

HOTĂRÂRE

privind aprobarea modificarii statului de functii si a organigramei aparatului de specialitate al primarului comunei Vadu Sapat, judetul Prahova

Consiliul Local al comunei Vadu Sapat, judetul Prahova,
Avand in vedere:

- referatul de aprobare al Primarului Comunei Vadu Sapat, nr.1741/28.03.2022;

-raportul de specialitate al secretarului general nr. 1739/28.03.2022;

-raportul de avizare al secretarului general, nr. 1742/28.03.2022;

-raportul de avizare al Comisiei de specialitate nr.3, nr. 1743/28.03.2022;

In baza prevederilor art.409, alin.(3), lit.b) si c) din OUG nr.57/2019, privind Codul administrativ, cu modificarile si completarile ulterioare;

In temeiul prevederilor art.129, alin.(2), lit. a), alin.(3), lit.c) si art. 196, alin.(1), lit.a) din OUG nr.57/2019, privind Codul administrativ, cu modificarile si completarile ulterioare;

Adopta prezenta hotarare:

ART.1 (1) Se aproba modificarea statului de functii si organigramei aparatului de specialitate al primarului comunei Vadu Sapat, **prin transformarea unei functii publice vacante intr-o functie publica de nivel inferior**, dupa cum urmeaza:

-transformarea functiei publice vacante de consilier, clasa I, grad profesional **principal** in consilier, clasa I, grad profesional **debutant** din cadrul Compartimentului Registrul Agricol, Cadastru si Agricultura.

(2) Organigrama si statul de functii sunt anexe la prezenta hotarare.

ART.2 Prevederile prezentei hotarari se indeplinesc de catre secretar si Compartimentul financiar contabil.

ART.3 Prevederile prezentei hotarari se aduc la cunostina persoanelor si autoritatilor interesate prin grija secretarului comunei Vadu Sapat.

PRESEDINTE DE SEDINTA,
CONSILIER,
APOSTOL GHEORGHE



CONTRASEMNEAZA,
SECRETAR GENERAL,
TURCESCU RODICA

VADU SAPAT, 04.04.2022.

NR. 19

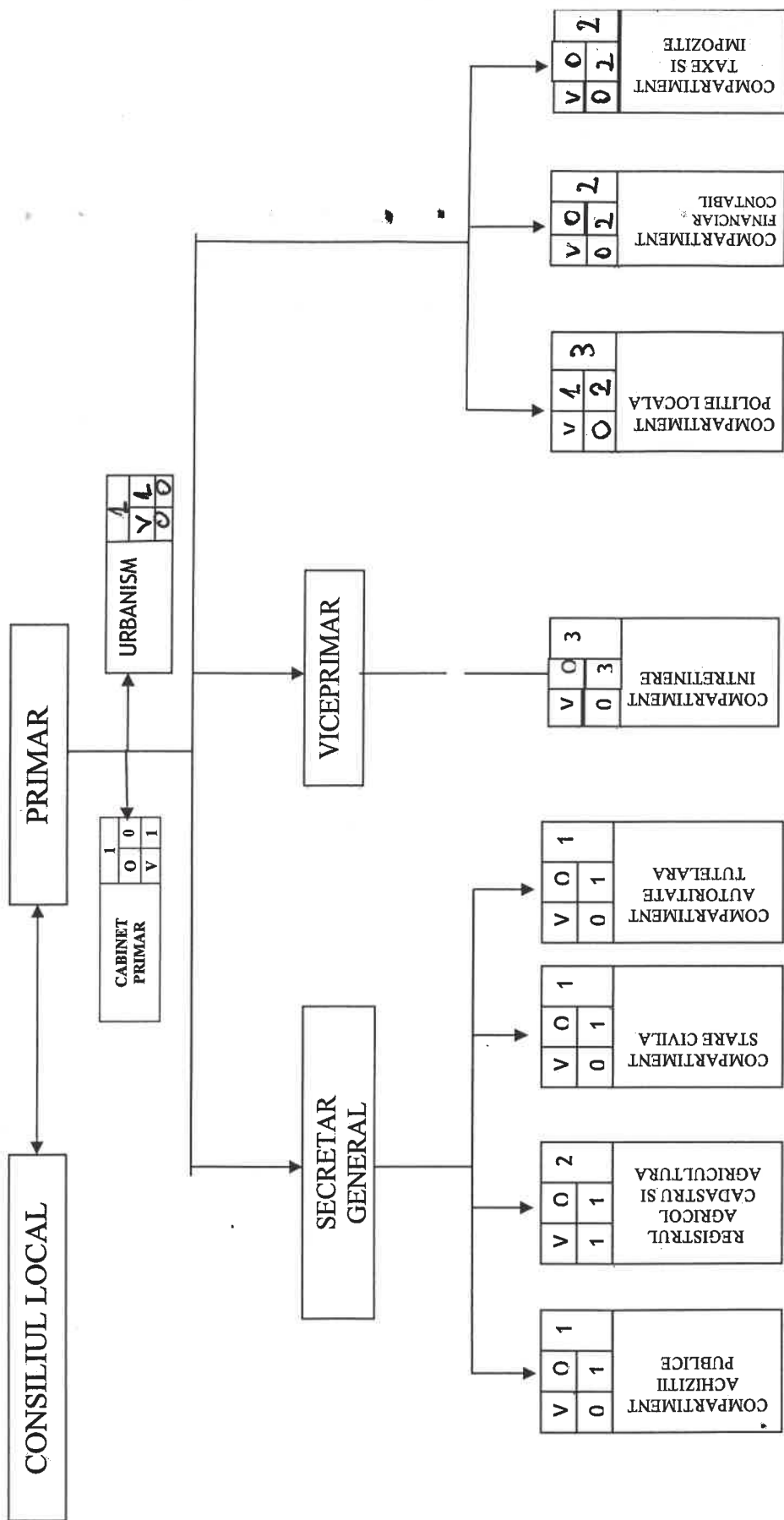
| FUNCTIA | NUMAR POSTURI | OCUPATE | VACANTE | TOTAL |
|---|---------------|---------|---------|-------|
| Nr. total de functii publice | | 11 | 3 | 14 |
| Nr. total de inalti functionari publici | | 0 | 0 | 0 |
| Nr. total de functii publice de conducere | | 1 | 0 | 1 |
| Nr. total de functii publice de executie | | 10 | 3 | 13 |
| Nr. total de functii contractuale de executie | | 3 | 1 | 4 |
| Nr. total de posturi potrivit art. III alin. (2) din OUG nr. 63/2010 pentru modificarea si completarea Legii nr. 273/2006, privind finantele publice locale, precum si pentru stabilirea unor masuri financiare, cu modificarile si completarile ulterioare | | | | • 20 |
| Nr. total de functii din institutie | | 14 | 4 | • 18 |

PRESEDINTE DE SEDINTA
CONSILIER,
APOSTOL GHEORGHE



ROMANIA
 JUDETUL PRAHOVA
 COMUNA VADU SAPAT
 CONSILIUL LOCAL
 Anexa la HCL nr. 19 / 04.04.2022.

ORGANIGRAMA
 aparatului de specialitate al Primarului comunei Vadu Sapat



ROMANIA
 JUDETUL PRAHOVA
 COMUNA VADU SAPAT
 CONSILIUL LOCAL

PRESEDINTE DE SEDINTA
 CONSILIER
 APOSTOL GHEORGHE

| | |
|------------------------------------|----|
| TOTAL POSTURI | 20 |
| din care: | |
| Funcții de demnitate publică | 2 |
| Funcții publice | 14 |
| din care | |
| - de conducere | 1 |
| - de execuție | 13 |
| Personal contractual | 4 |